



SHENZHEN TTK TECHNOLOGY CO.LTD

Add:NanYuan Commerical Bldg, 8F,MinZhi LongHua
Town,BaoAn,District,ShenZhen

Email:TTK@szttk.com Tel:0755-89484443

<http://www.szttk.com> Fax:0755-89484040

AUTO4.0BTM-68E

Product Name	AUTO4.0BTM-68E
version	Bluetooth V4.0

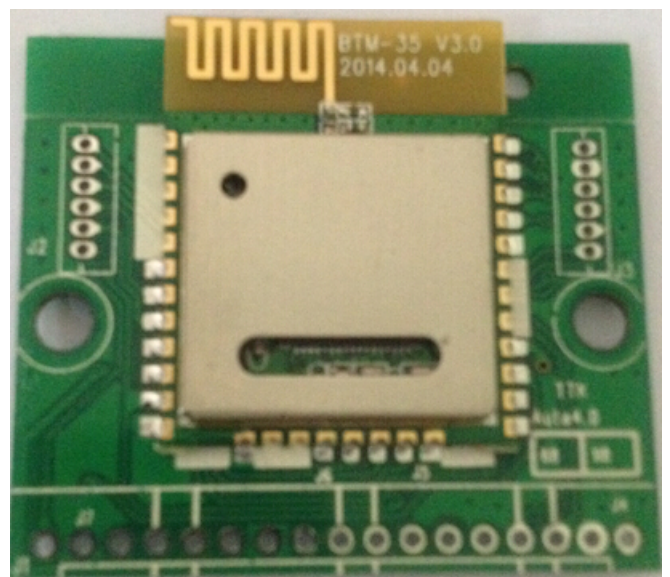
Product development Department		DATE
Prepared By	LI YI	2013-7-15
auditor	Caoshiyi	2013-7-15
Approved By	Chenshengqi	2013-7-15

深圳市泰金田科技有限公司

Auto4.0-BTM-68E (07 NOV 2015)

一. 模块参数及特点

- 模块全自动控制
- 蓝牙芯片采用 CSR8635 芯片
- 模块体积小（26MM*36MM）
- 电源范围：（+3V~+5.5V）
- 1 路立体声音源输入
- 1个蓝牙状态指示灯
- 具有静音控制功能
- 具有(HFP)通话功能
- 具有音量+、音量-、上一曲、下一曲、播放\暂停功能



二. 功能说明

- 开机默认为外部音源输入，蓝牙自动回联上一次连接的蓝牙设备
- 4 秒内未能回联到上一次设备，自动扫描手机、PC 等蓝牙设备
- 蓝牙连接上自动切换到蓝牙状态，LED 灯常亮。
- 蓝牙断开后自动转入外部音源输入状态，LED 灯慢闪

Auto4.0-BTM-68E

三. J2 引脚功能

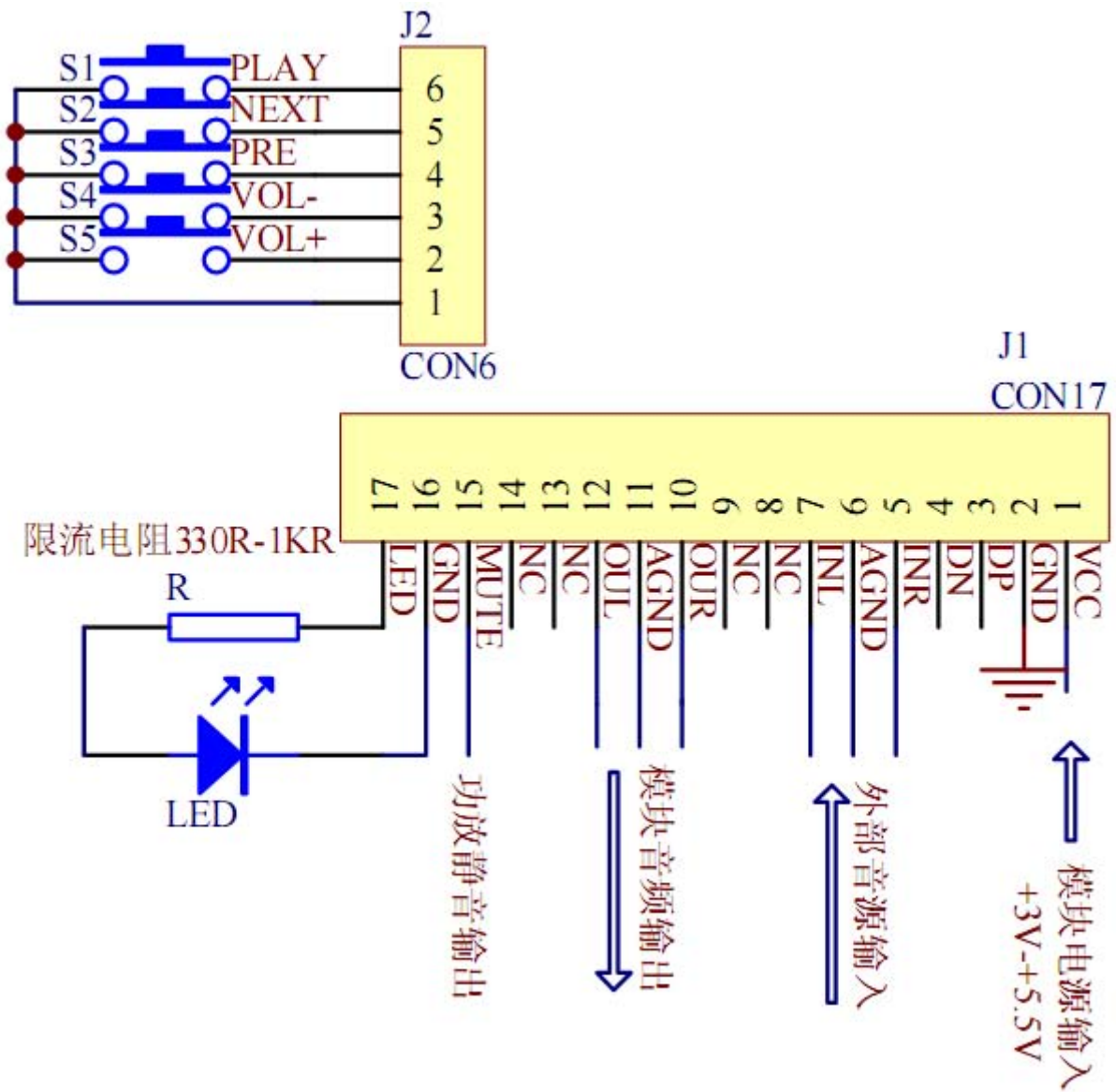
引脚	符号	名称	功能说明
1	+1.8V	+1.8V 电源	按键公共端
2	VOL+	音量+	按键输入
3	VOL-	音量-	按键输入
4	PRE	上一曲	按键输入
5	NEXT	下一曲	按键输入
6	PLAY/STOP	播放/暂停	按键输入

四. J1 引脚功能

引脚	符号	名称	功能说明
1	VCC	电源	+3V-+5.5V 输入
2	GND	地	电源地
3	DP	--	--
4	DN	--	--
5	INR	外部右声道输入	音频输入
6	AGND	模拟地	信号地
7	INL	外部左声道输入	音频输入
8	NC	-	悬空
9	NC	-	悬空
10	OUR	右声道输出	音频输出
11	AGND	模拟地	信号地
12	OUL	左声道输出	音频输出
13	NC	-	悬空
14	NC	-	悬空
15	MUTE	静音	功放静音
16	GND	地	状态指示灯负端
17	LED	灯	状态指示灯

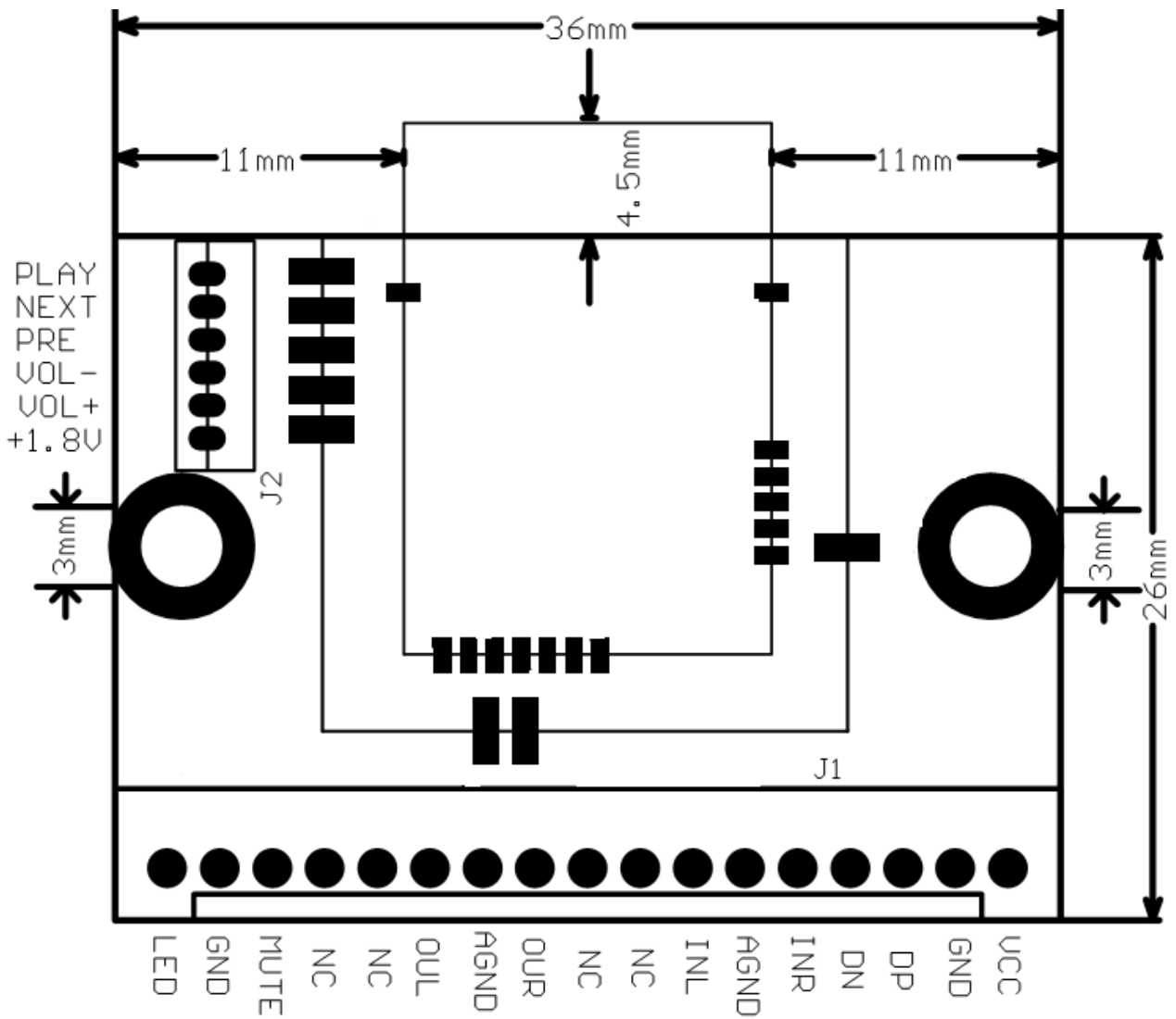
Auto4.0-BTM-68E

五、模块应用图



Auto4.0-BTM-68E

六. 模块尺寸图



注：J1 脚间距为 2mm，J2 脚间距为 1.25mm