



**SHENZHEN TTK TECHNOLOGY CO.LTD**

Add:NanYuan Commerical Bldg, 8F,MinZhi LongHua  
Town,BaoAn,District,ShenZhen

Email:TTK@szttk.com Tel:0755-89484443

<http://www.szttk.com> Fax:0755-89484040

# BTM-10

<b>Product Name</b>	BTM-10
<b>version</b>	Bluetooth V4.0

<b>Product development Department</b>		<b>DATE</b>
<b>Prepared By</b>	LI YI	2013-7-15
<b>auditor</b>	Caoshiyi	2013-7-15
<b>Approved By</b>	Chenshengqi	2013-7-15

# 深圳市泰金田科技有限公司

---

蓝牙数传模块系列

**BTM-10**

---

## 一. 产品特点

- 。产品采用 CSR1000 主芯片,class2 规范, 4.0 蓝牙标准.
- 。单模低能耗, 休眠模式仅 900nA。
- 。可外接蓝牙天线, 方便应用。
- 。支持 LE host stack :ATT、GATT、SMP、L2CAP、GAP
- 。+8db TX 输出功率, -92DB RX 灵敏度
- 。模组尺寸仅 12mm\*12mm\*1.5mm。

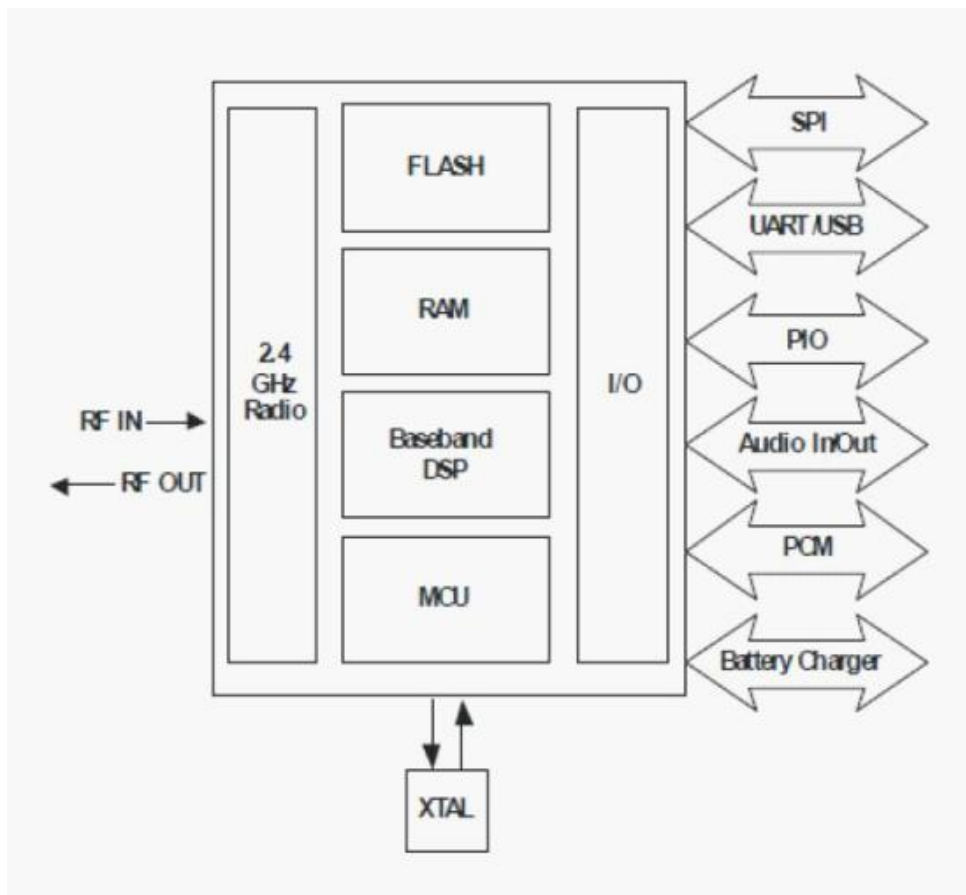
## 二. 产品应用

- 。蓝牙键盘、鼠标
- 。蓝牙医疗传感器
- 。蓝牙健身器材、手表、电视遥控器
- 。广告、室内定位

### 三. 产品规格

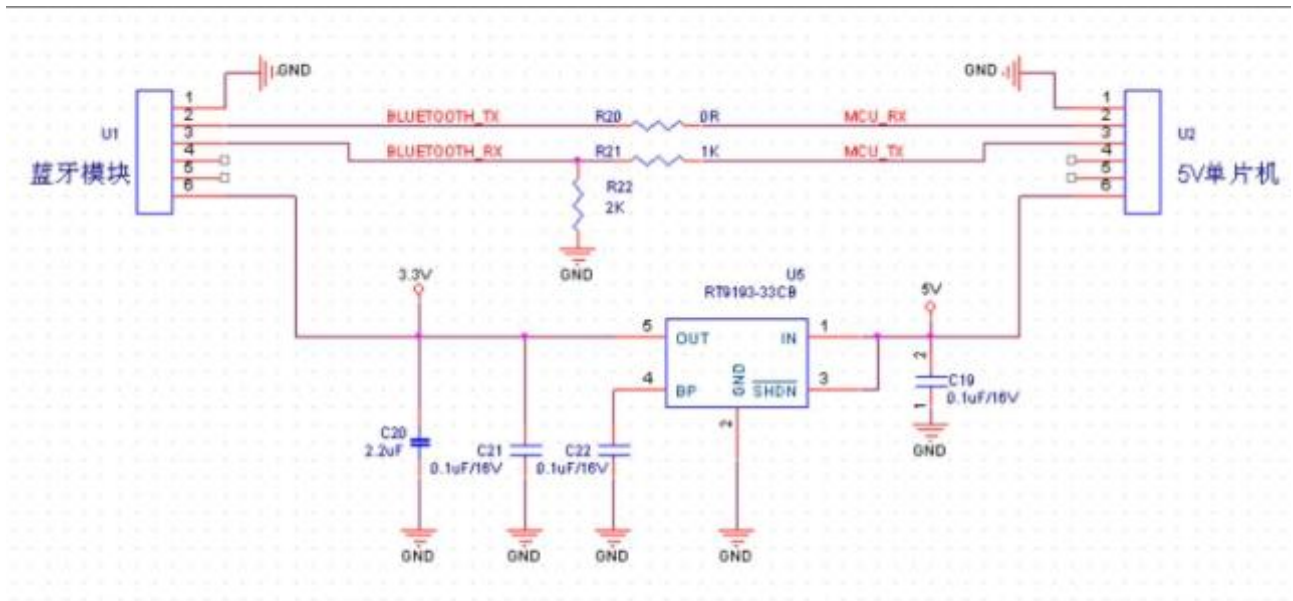
- 。 蓝牙版本 Bluetooth v4.0
- 。 工作频率 2.4GHz-2.48GHz ISM band
- 。 调制方式 GFSK(Gaussian Frequency Shift Keying)
- 。 发射功率  $\leq 4\text{dBm}$ , Class 2
- 。 灵敏度  $\leq -92\text{dB}$  。
- 。 安全特性 Authentication and encryption
- 。 工作温度  $-20 \sim +55$  Centigrade
- 。 尺寸  $12\text{mm} \times 12\text{mm} \times 1.5\text{mm}$

### 四. 模块内部结构:



五. 模块典型应用:

5.1 典型应用



七. 引脚功能

