



**SHENZHEN TTK TECHNOLOGY CO.LTD**

Add:NanYuan Commerical Bldg, 8F,MinZhi LongHua  
Town,BaoAn,District,ShenZhen

Email:TTK@szttk.com Tel:0755-89484443

<http://www.szttk.com> Fax:0755-89484040

# BTM98-8A-T

<b>Product Name</b>	BTM98-8A-T
<b>version</b>	Bluetooth V4.0

<b>Product development Department</b>		<b>DATE</b>
<b>Prepared By</b>	LI YI	2013-7-15
<b>auditor</b>	Caoshiyi	2013-7-15
<b>Approved By</b>	Chenshengqi	2013-7-15

## 深圳市泰金田科技有限公司

SHENZHEN TTK TECHNOLOGY CO.,LTD

BTM98-8A-T Bluetooth 2.4G 蓝牙模块系列 (07 NOV 2015)

## 一. BTM98-8A-T 产品特点

- 。 产品采用 CSR8640 蓝牙主芯片，Class 2 规范，支持蓝牙 V4.0标准，兼容 2.1+EDR；
- 。 支持SBC，MP3，AAC解码格式，内置DAC采样率96kHz；
- 。 支持 USB 声卡解码，可直接播放电脑音乐；
- 。 支持模拟音频输入, Bluetooth 音频输出与 Line in 自动切换功能；
- 。 支持差分音频输出/数字输出，内置 5 段 EQ 设置；
- 。 支持语音提示功能，方便客户差异化设计；
- 。 内置充电管理，可提供 200mA 充电电流；
- 。 智能供电管理，3V 低压保护，宽工作电压（3.2-4.2V）；
- 。 灵活设置的 6 个外部自定义按键接口，配置多用途 SPI 调试接口；
- 。 模组采用 Mini 尺寸设计，14mm\*20mm，方便设计应用；
- 。 支持双 MIC 功能



## 二. BTM98-8A-T 模块产品应用

- 。 蓝牙音箱（可带咪头功能）
- 。 蓝牙立体声耳机（可带咪头功能）
- 。 蓝牙功放
- 。 蓝牙接收装置

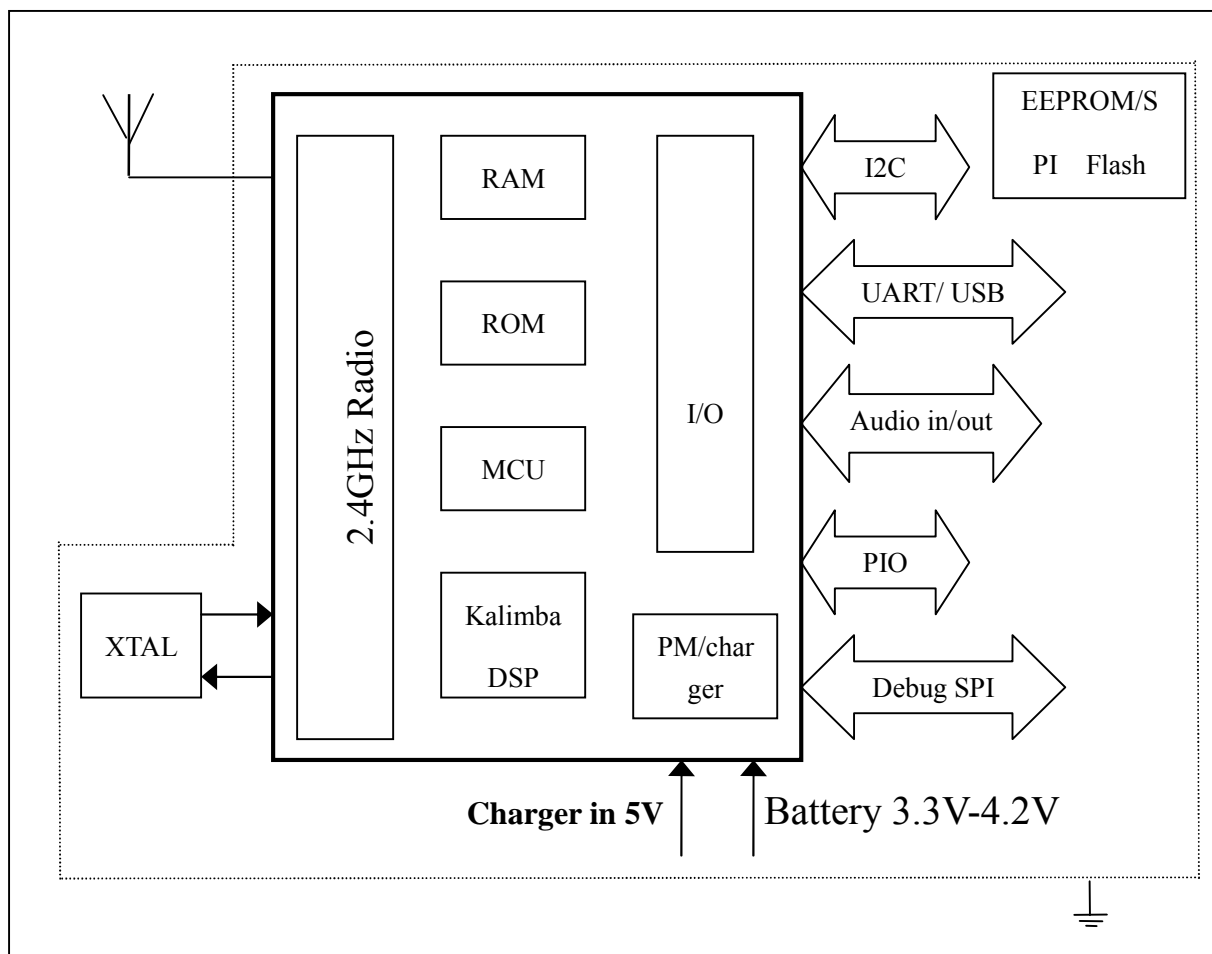
电话：0755-89484441

传真：0755-89484040

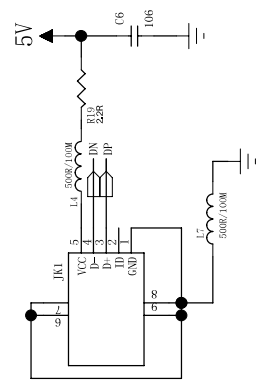
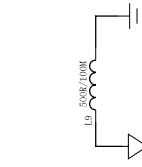
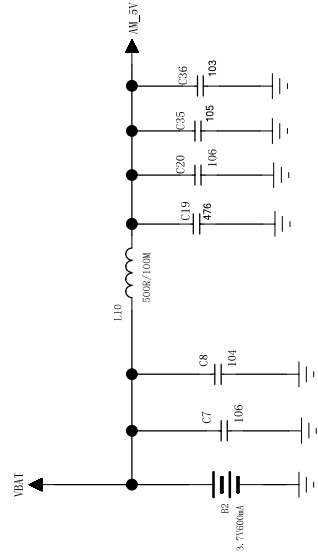
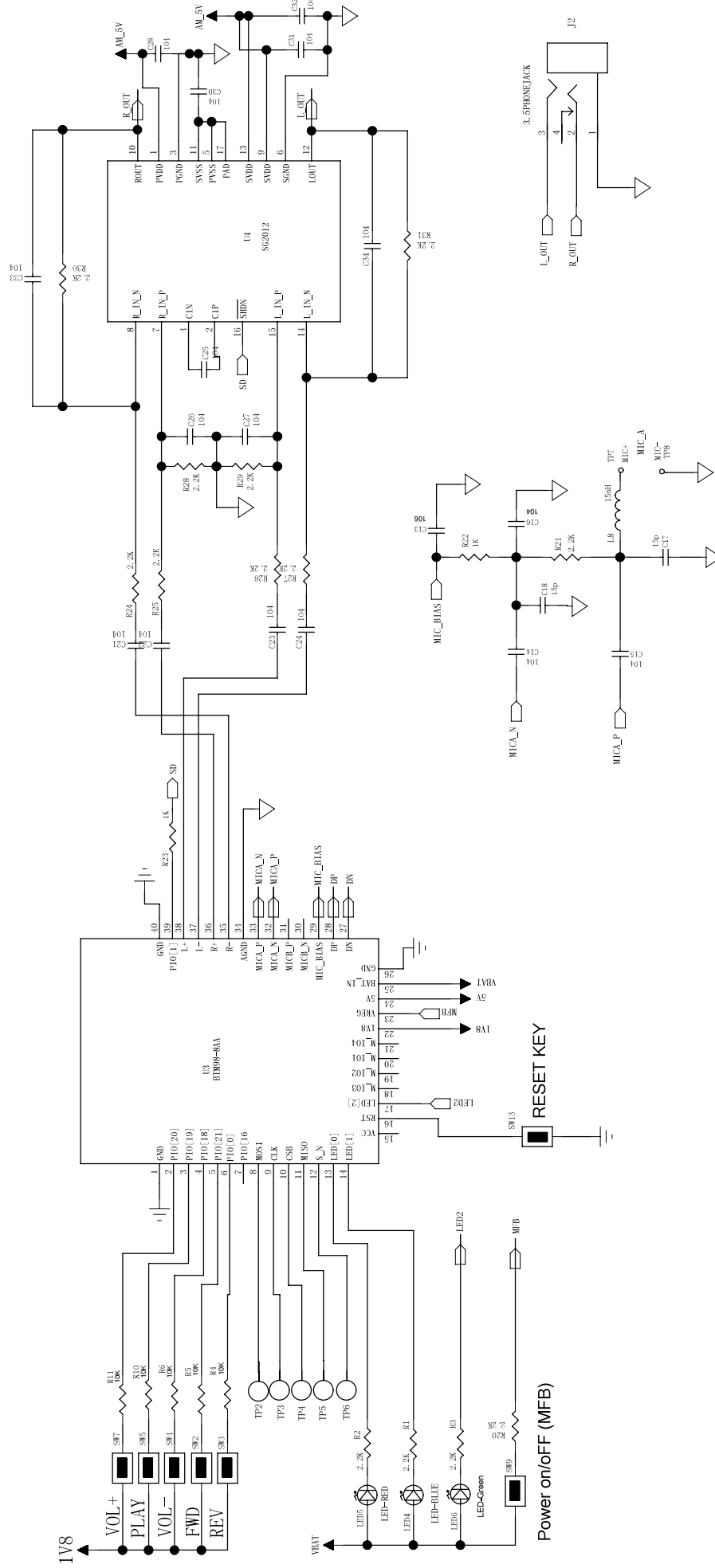
### 三. BTM98-8A-T 模块产品规格

- 。 蓝牙版本                    Bluetooth v4.0
- 。 工作频率                    2.4GHz-2.48GHz ISM band
- 。 调制方式                    GFSK(Gaussian Frequency Shift Keying)
- 。 发射功率                    ≤4dBm, Class 2
- 。 灵敏度                      ≤-85dBm at 0.1% BER
- 。 速率                         Transmission rate: 1.8M/S—2.1M/S
- 。 安全特性                    Authentication and encryption
- 。 支持 profiles                Hands-Free Profile v1.6 and Headset Profile v1.2  
Advanced Audio Distribution Profile v1.2 and  
Audio/Video Remote Control Profile V1.4
- 。 供电电源                    3.3V-4.2 LI-batter
- 。 工作温度                    -20 ~ +55 Centigrade
- 。 尺寸                         14mm x20mm x 3mm

### 四. BTM98-8A-T 模块内部结构



# 五. BTM98-8A-T 典型应用电路



ELECTRONIC CO., LTD

TITLE: PRODUCT NO:

DRAWN BY: LY NO: 2011.07.15

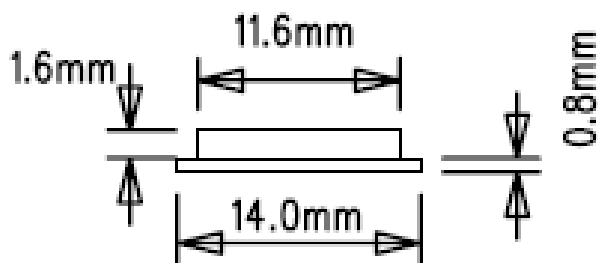
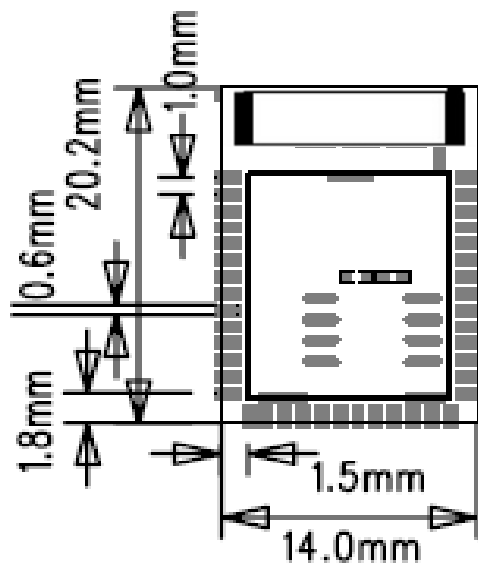
CHECKED BY: DATA: 1/1

APPROVED BY: DATA: SIZE: A4

REV NO: 0A

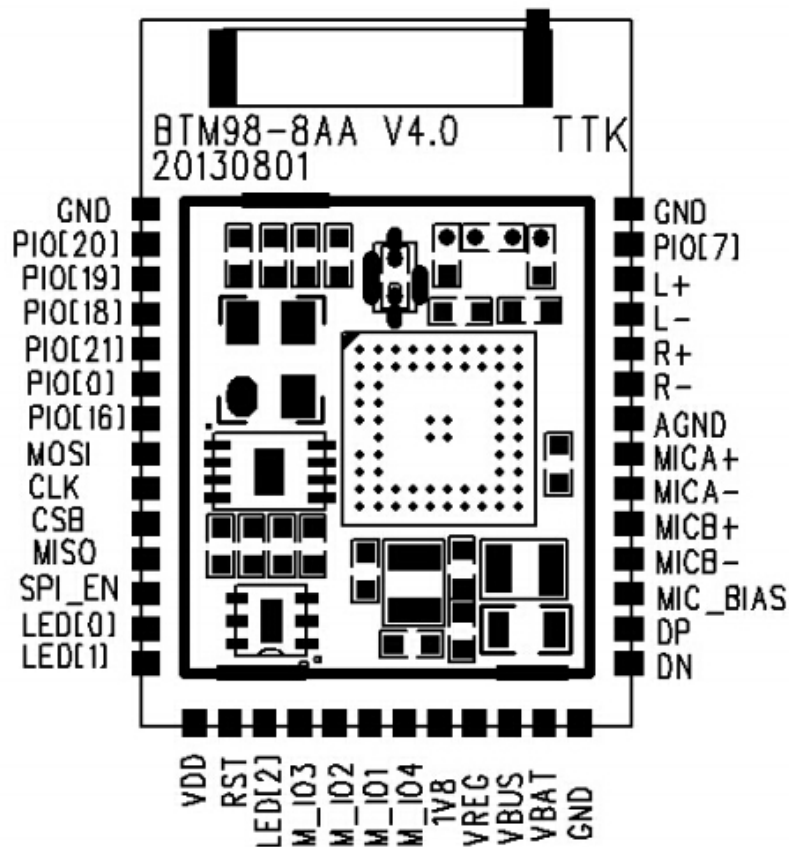
SHEET: 1/1

模块尺寸结构:



## 引脚功能:

引脚排列:



Lead	name	Function	Description
1	GND	GND	Ground
2	PIO[20]	PIO port	Programmable input/output line
3	PIO[19]	PIO port	Programmable input/output line
4	PIO[18]	PIO port	Programmable input/output line
5	PIO[21]	PIO port	Programmable input/output line
6	PIO[0]	PIO port	Programmable input/output line
7	PIO[16]	PIO port	Programmable input/output line
8	MOSI	SPI interface	SPI data input
9	CLK	SPI interface	SPI Clock
10	CSB	SPI interface	Chip select for SPI
11	MISO	SPI interface	SPI data output
12	SPI_N	NC	NC
13	LED[0]	Status	LED driver

14	LED[1]	Status	LED driver
15	VDD	VDD	NC
16	RST	Reset	Logic low reset
17	LED[2]	Status	LED driver
18	M IO[3]	M IO[3]	IO
19	M IO[2]	M IO[2]	IO
20	M IO[1]	M IO[1]	IO
21	M IO[4]	M IO[4]	IO
22	1V8	1.8V POWER	Positive supply for 1.8V regulated output
23	VREG	POWER	Module power on/off active high
24	5V	5V-charger	Lithium ion/polymer battery charger
25	BAT IN	Power Input	Lithium ion/polymer battery positive
26	GND	GND	Ground
27	DN	DN	USB Data negative
28	DP	DP	USB Data positive
29	MIC BIAS	MIC power	Microphone bias
30	MICB N	MICB N	MIC input, channel B negative
31	MICB P	MICB P	MIC input, channel B positive
32	MICA N	MICA N	MIC input, channel A negative
33	MICA P	MICA P	MIC input, channel A positive
34	AGND	AGND	Analogue ground
35	R-	R-	Speaker output, channel R negative
36	R+	R+	Speaker output, channel R positive
37	L-	L-	Speaker output, channel L negative
38	L+	L+	Speaker output, channel L positive
39	PIO[1]	MUTE	Amplifier mute PIN
40	GND	GND	Ground